

Multilux 4 – Set



Design-Edition

Pro dvoubodové připojení otopných těles v 1-trubkových i 2-trubkových soustavách, přímé i rohové provedení, s připojením R1/2 nebo G3/4

Multilux 4 – Set

Multilux 4 – Set je určen pro připojení otopných těles s připojovací roztečí 50mm bez integrované ventilové vložky, např. koupelňová otopná tělesa, speciální provedení deskových otopných těles. Ventilová vložka i uzavírací šroubení lze navzájem zaměnit a tím elegantně vyřešit záměnu přívodu a zpátečky nebo změnit pozici termostatické hlavice z levé na pravou stranu.



Klíčové vlastnosti

- > **Přímé i rohové provedení - dle volby**
Variabilní provedení pro montáž na potrubí ze zdi nebo z podlahy
- > **Směr toku je libovolný**
Elegantní řešení pro jakoukoliv montážní situaci
- > **Termostatická hlavice na levé nebo pravé straně**
Ventilovou vložku a uzavírací šroubení lze navzájem zaměnit

Technický popis

Oblast použití:

Pro dvoutrubkové a jednotrubkové vytápěcí soustavy.

Funkce:

Regulace
Plynulé nastavení
Uzavírání

Rozměry:

DN 15

Tlaková třída:

PN 10

Teploty:

Max. pracovní teplota: 120 °C, s krytkou 90 °C.
Min. pracovní teplota: -10 °C.

Materiál:

Těleso ventilu: koroziodolný bronz.
O-kroužky: EPDM
Kuželka ventilu: EPDM
Zpětná pružina: nerez
Ventilová vložka: mosaz, PPS (polyfenylsulfid) a SPS (syndiotaktický polystyren).
Kompletní ventilová vložka může být vyměněna pomocí montážního přípravku IMI Heimeier bez vypouštění soustavy.
Dřík: Niro-ocelový dřík se dvěma těsnícími O kroužky. Vnější O-kroužek lze vyměnit pod tlakem.
Krytka: ABS

Povrchová úprava:

Tělo ventilu z korozivzdorného bronzu a příslušenství poniklované.

Značení:

TAH a II+-symbol.
Bílá RAL 9016 nebo černá RAL 9005 ochranná krytka.

Připojení k otopnému tělesu:

Redukce R1/2 a G3/4, pro připojení k otopnému tělesu. Tolerance $\pm 1,0$ mm se speciálním svěrným šroubením a flexibilním těsnícím kroužkem pro montáž bez pnutí.

Připojení k potrubí:

G3/4 vnější závit s kónusem pro připojení k měděným, přesným ocelovým, plastovým a vícevrstevným plastovým trubkám pomocí svěrných šroubení.

Připojení pro termostatické hlavice:

M30x1.5

Termostatická hlavice:

Termostatická hlavice DX s uzavřeným designovým krytem a kapalinovým čidlem. Velká uzavírací síla, minimální hystereze, optimální uzavírací čas. Stabilní regulace a rychlá odezva dle vypočítaného pásma proporcionality. Technické informace v katalogu "Termostatické hlavice".

Konstrukce

Multilux 4

Montáž jako rohové / přímé provedení



1. R1/2 Připojení otopného tělesa
2. G3/4 Připojení otopného tělesa
3. G3/4 Uzavírací víčka
4. Ventilová vložka V-exact II s plynulým nastavením
5. Zkrat
6. Uzavírací šroubení

Multilux 4 2-trubkové provedení



Použití

Multilux 4 – Set je určen pro 2-trubkové i 1-trubkové soustavy s otopným tělesem s dvoubodovým připojením s roztečí 50mm, např. desková otopná tělesa se středovým připojením bez ventilové vložky nebo koupelnová otopná tělesa se středovým připojením.

Provedení pro dvoutrubkové soustavy je vhodné pro soustavy s běžnými teplotními spády s nuceným oběhem teplotnosné látky. Ventilová vložka s plynulým nastavením umožňuje plynulé a přesné nastavení požadovaného průtoku, čímž se zajistí hydraulické vyvážení vytápěcí soustavy.

Nastavitelné provedení s možností nastavení pro 2-trubkové i 1-trubkové soustavy je univerzální a může být použito i pro systémy se sériovým napojením otopných těles na jedno potrubí. Při výpočtu průtoků berete v potaz, že rozdělení průtoků v armatuře je 35% pro otopné těleso a 65% protéká zkratem. Pokud je těleso demontováno a Multilux 4 je uzavřen, zůstává zkrat stále průtočný, aby byla zajištěna správná funkce jednotrubkového okruhu. Koupelnová otopná tělesa lze také sériově zapojit přímo smyčky podlahového vytápění.

Multilux 4 má uzavírací funkci. V případě potřeby lze uzavřít přívod i zpátečku, demontovat otopné těleso (rekonstrukce, malování), bez narušení provozu ostatních částí vytápěcí soustavy.

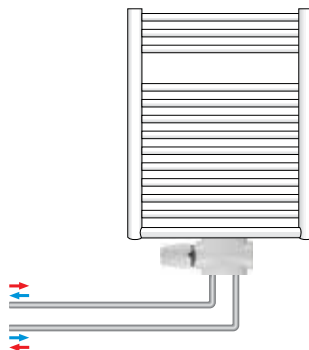
Přívod a zpátečka může být zapojena v libovolném směru. Při záměně přívodu a zpátečky, je opačný průtok přes ventilovou vložku akceptovatelný do tlakové difference 20 kPa. Při větších tlakových diferencích je nutno navzájem zaměnit ventilovou vložku a uzavírací šroubení.

Multilux 4 – Set nabízí univerzální připojení ke všem typům otopných těles s vnitřním závitem Rp 1/2 nebo vnějším závitem G3/4 s kónusem.

Termostatickou hlavici lze instalovat na levou i pravou stranu. Pro montáž na pravé straně je nutno provést záměnu ventilové vložky a uzavíracího šroubení.

Příklad použití

Koupelnové otopné těleso



Multilux 4 – Set, bílá RAL 9016



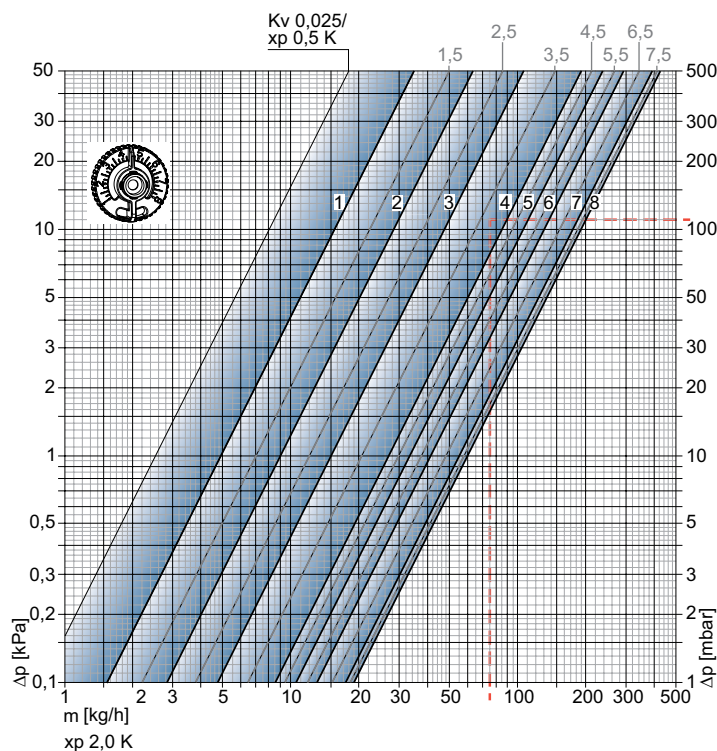
Doporučení

– Aby nedošlo k poškození teplovodní otopné soustavy a k tvorbě usazenin, musí být otopná soustava provozována dle ČSN 06 0310 a kvalita teplotnosné látky musí po celou dobu provozu odpovídat ČSN 07 7401. Minerální oleje, obsažené v teplotnosné látce (zejména pak maziva s obsahem minerálních olejů jakéhokoliv druhu), způsobují bobtnání a následné poškození těsnění z EPDM pryže. Proto nesmí být v teplotnosné látce v žádném případě obsaženy. Při použití antikorozních a mrazuvzdorných přípravků bez dusitanů na bázi etylenglykolu je třeba čerpat příslušné údaje, zejména o koncentraci jednotlivých přísad, z podkladů výrobce mrazuvzdorných a antikorozních přípravků.

– Propláchněte stávající soustavu před výměnou termostatických ventilů z důvodu odstranění případných nečistot.

– Radiátorové ventily jsou vhodné pro všechny termostatické hlavice a servopohony firmy IMI Hydronic Engineering s připojovacím závitem M30x1,5. Optimální sladění obou částí vám poskytne jistotu jejich správné funkce. Použijete-li pohony jiných výrobců, ujistěte se, že jejich přestavovací a uzavírací síly jsou přizpůsobeny radiátorovým ventilům IMI Hydronic Engineering. Kontaktujte IMI Hydronic Engineering.

Technická data – 2-trubkové provedení



Radiátorový ventil s termostatickou hlavicí

		Nastavení								Max. tlaková diference při níž se ventil ještě uzavírá Δp [bar]	
		1	2	3	4	5	6	7	8	Term. hlavice	EMO T-TM EMOtec EMO 3 TA-Slider 160
Pásmo proporcionality xp 1,0 K	kv-hodnota	0,049	0,082	0,130	0,215	0,246	0,303	0,335	0,343	1,0	3,5
Pásmo proporcionality xp 2,0 K	kv-hodnota	0,049	0,090	0,150	0,265	0,330	0,409	0,560	0,600		
	Kvs	0,049	0,102	0,185	0,313	0,332	0,518	0,619	0,670		

$Kv/Kvs = m^3/h$ při tlakové ztrátě 1 bar.

Příklad výpočtu

Hledáno:

Nastavení radiátorového ventilu

Zadáno:

Tepelný výkon $Q = 1308 \text{ W}$,

Teplotní spád $\Delta t = 15 \text{ K}$ (65/50 °C)

Tlaková ztráta radiátorového ventilu $\Delta p_V = 110 \text{ mbar}$

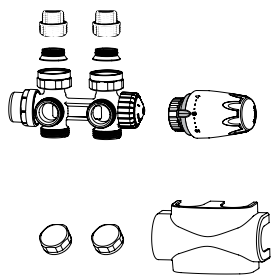
Řešení:

hmotnostní tok $m = Q / (c \cdot \Delta t) = 1308 / (1,163 \cdot 15) = 75 \text{ kg/h}$

Nastavení z diagramu:

s pásmem proporcionality **max. 2,0 K**: 4

Provedení



Multilux 4 – Set

Multilux 4 set se skládá z:

- Multilux 4 termostatické ventilové vložky
- R1/2 redukce pro připojení otopného tělesa
- G3/4 redukce pro připojení otopného tělesa
- Krytky pro zaslepení volných vývodů, G3/4
- Kryt
- Termostatická hlavice DX

Nastavitelný pro 2-trubkové i 1-trubkové soustavy

	Objednací č.
Bílá RAL 9016	9690-42.000
Černá RAL 9005	9690-64.000

2-trubkové

	Objednací č.
Bílá RAL 9016	9690-27.000

Příslušenství

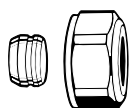


Nastavovací klíč

pro Multilux 4 a V-exact II.

Objednací č.

3670-01.142



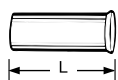
Svěrné šroubení

pro měděné a přesné ocelové trubky podle DIN EN 1057/10305-1/2. Připojení – vnější závit G3/4 podle DIN EN 16313 (Eurokonus). Spojení kov na kov. Poniklovaná mosaz. U trubek se silou stěny 0,8 – 1 mm je třeba použít opěrná pouzdra. Řiďte se pokyny výrobce trubek.

Ø trubky

Objednací č.

12	3831-12.351
14	3831-14.351
15	3831-15.351
16	3831-16.351
18	3831-18.351



Opěrná pouzdra

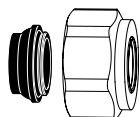
Pro měděné a přesné ocelové trubky se silou stěny 1 mm.

Ø trubky

L

Objednací č.

12	25,0	1300-12.170
15	26,0	1300-15.170
16	26,3	1300-16.170
18	26,8	1300-18.170



Svěrné šroubení

pro měděné a přesné ocelové trubky podle DIN EN 1057/10305-1/2 a nerezové trubky. Pro připojení na vnější závit G3/4 podle DIN EN 16313 (Eurokonus). Měkce těsnící, max. 95°C. Poniklovaná mosaz.

Ø trubky

Objednací č.

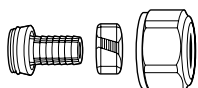
15	1313-15.351
18	1313-18.351



Svěrné šroubení

Pro vícevrstvé trubky podle DIN 16836.
Připojení – vnější závit G3/4 podle DIN EN 16313 (Eurokonus).
Poniklovaná mosaz.

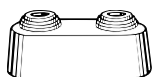
Ø trubky	Objednací č.
16x2	1331-16.351



Svěrné šroubení

pro plastové trubky podle DIN 4726, ISO 10508. PE-X: DIN 16892/16893, EN ISO 15875; PB: DIN 16968/16969.
Pro připojení na vnější závit G3/4 podle DIN EN 16313 (Eurokonus).
Poniklovaná mosaz.

Ø trubky	Objednací č.
12x1,1	1315-12.351
14x2	1311-14.351
16x1,5	1315-16.351
16x2	1311-16.351
17x2	1311-17.351
18x2	1311-18.351
20x2	1311-20.351



Dvojitá růžice

Z bílého plastu, středem dělitelná pro různé průměry potrubí, rozteč os 50 mm, celková výška max. 31 mm.

Objednací č.
0520-00.093



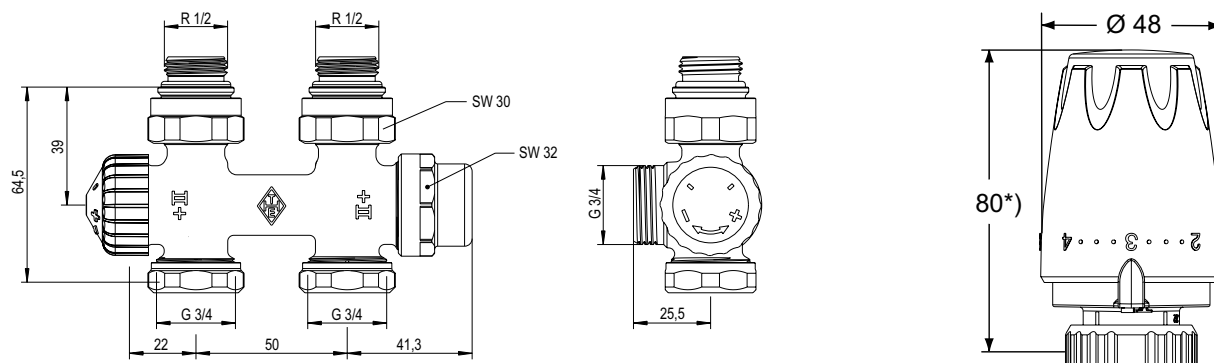
Termostatická vložka

V-exact II s přesným nastavením.
Pro ventilová tělesa s označením II+.

Objednací č.
3700-24.300

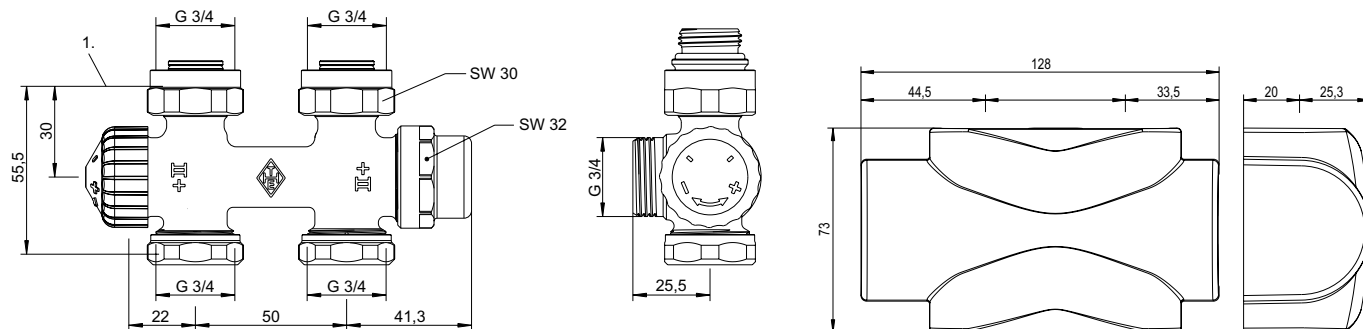
Rozměry

R1/2 připojení



*) při nastavení 3

G3/4 připojení



1. Kontaktní plocha s otopným tělesem, horní část těsnění

Veškeré produkty, texty, fotografie a diagramy použité v tomto dokumentu mohou být změněny společností IMI Hydronic Engineering bez předchozího upozornění a udání důvodu. Pro aktuální informace o našich produktech a technických datech, navštivte prosím stránky www.imi-hydronic.com.